


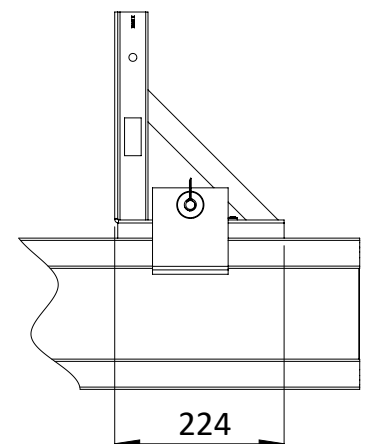
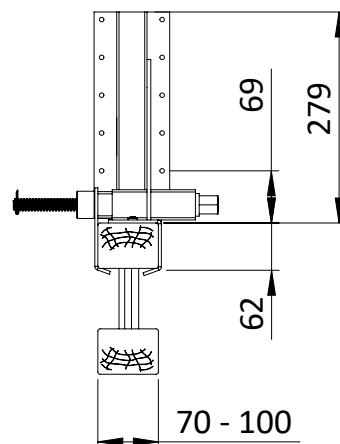
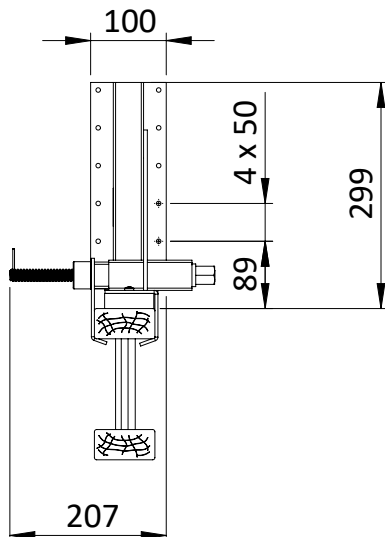
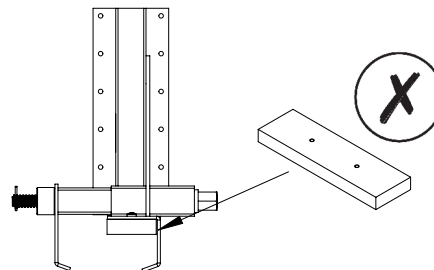
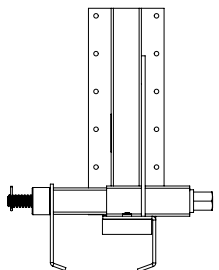
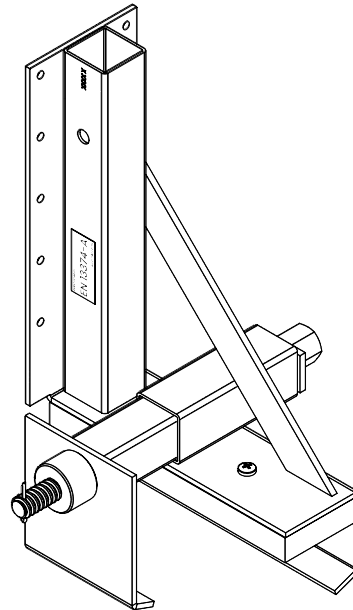
# TD V122-006 (sv)

Art. Nr.: V122-006  
 Namn: VS Balkfäste träregel  
 Fzv Vikt: 4.5 kg  
 Standard: EN 13374-A  
 Material: Galvaniserat stål  
 Mått: mm



Detta tekniska dokument ska alltid användas tillsammans med **HAKI Allmänna information och föreskrifter**. Se nedan.

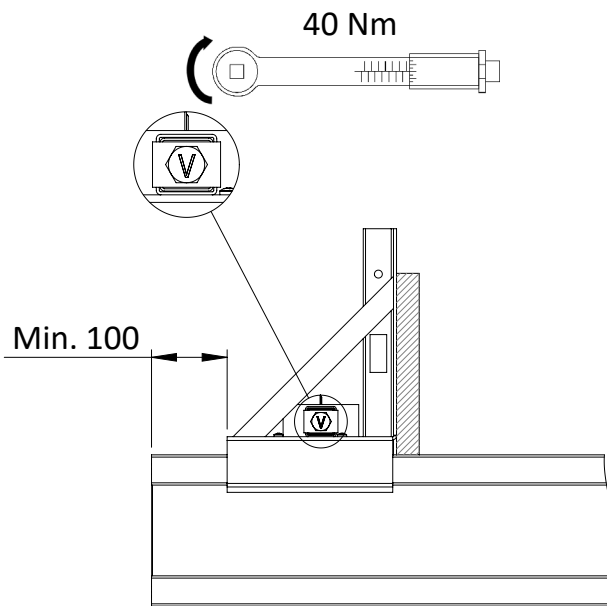
1. Se alltid till att planera arbete och installation
2. Använd alltid rätt utrustning
3. Gör alltid regelbundna kontroller av systemet



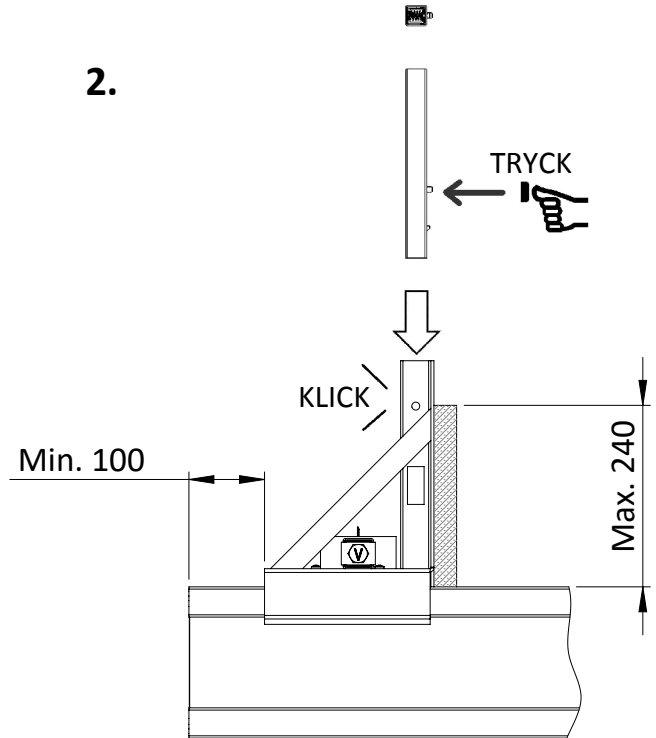
[www.HAKI.com](http://www.HAKI.com)

# TD V122-006 (sv)

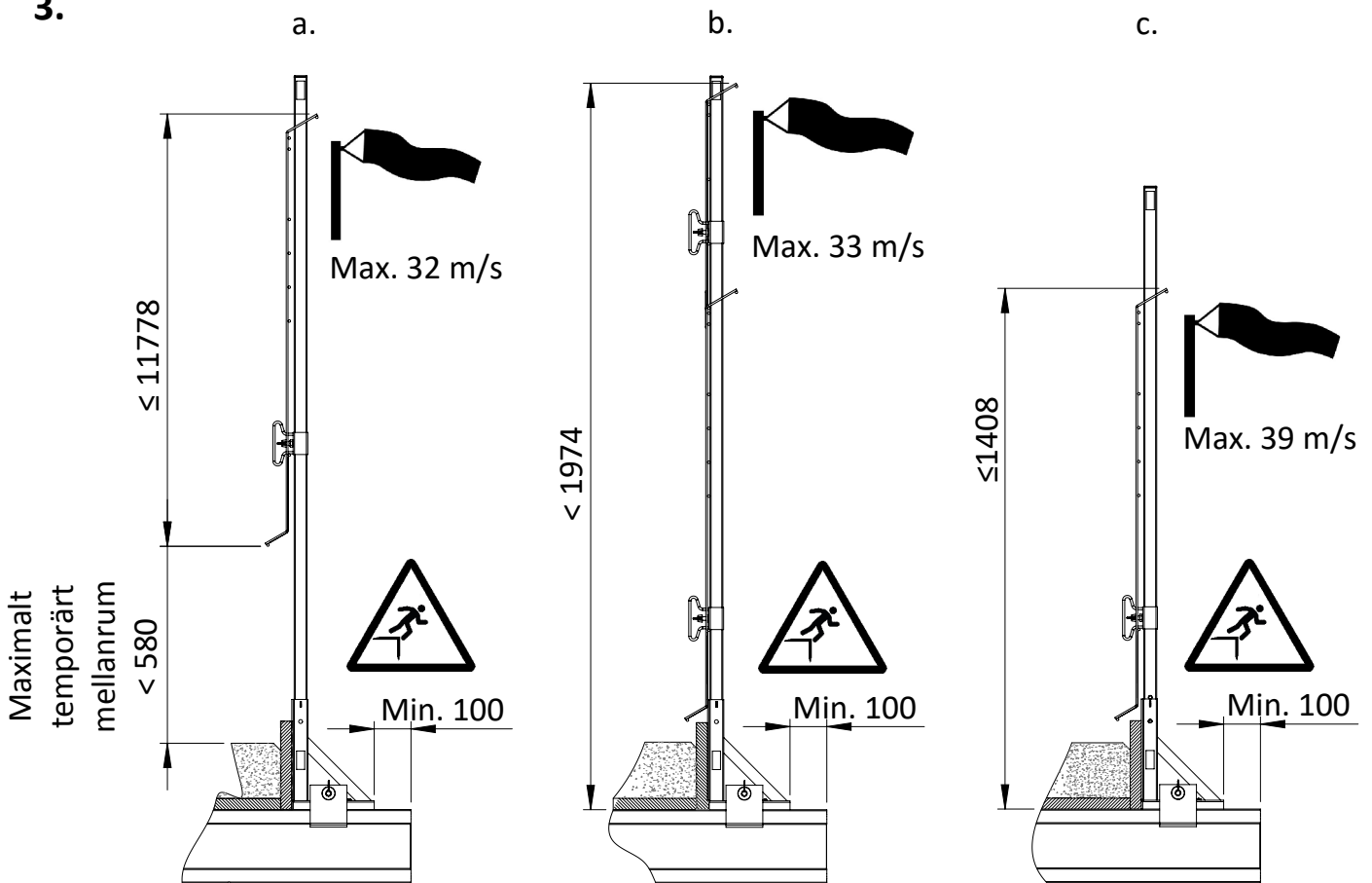
1.



2.



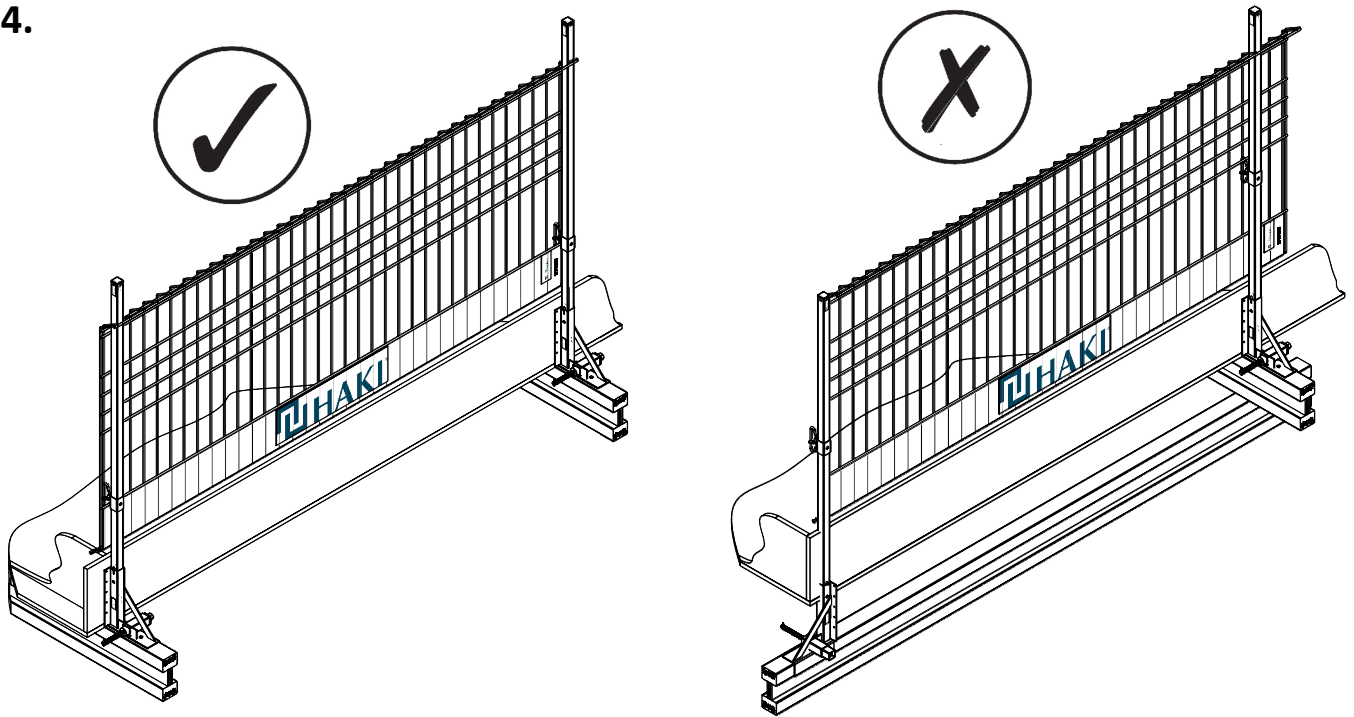
3.



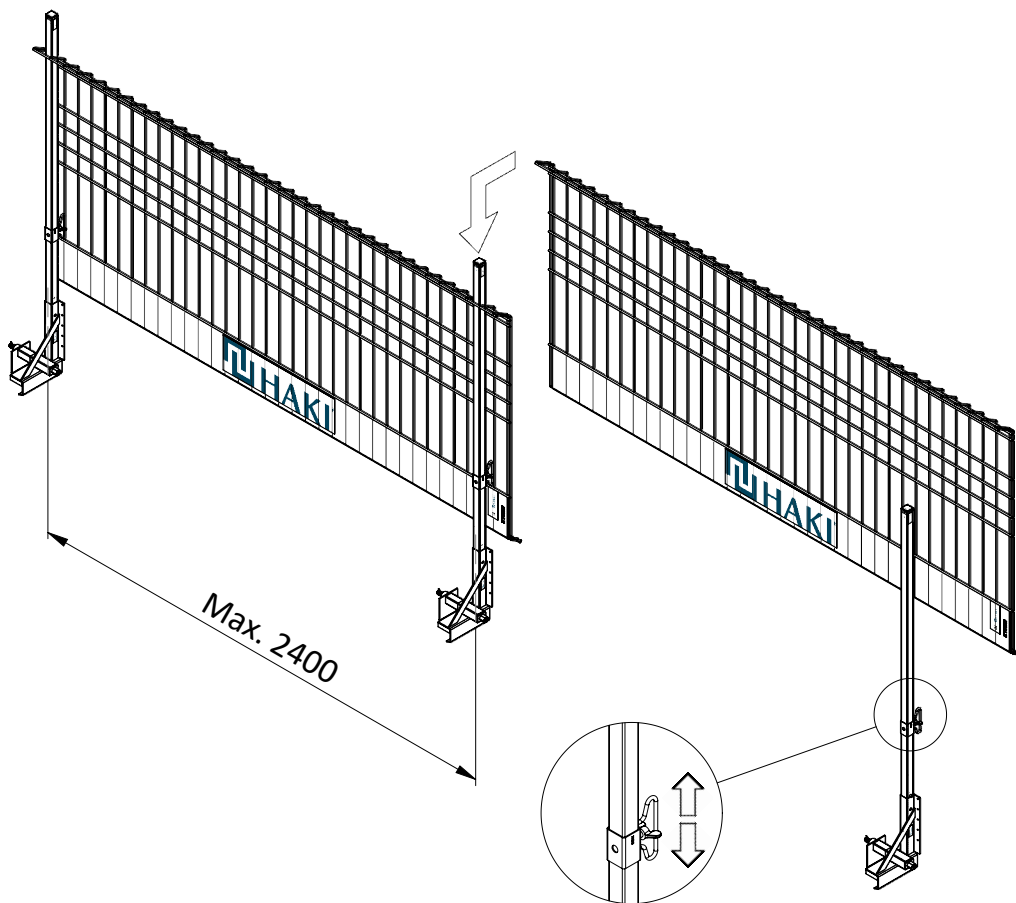
www.HAKI.com

# TD V122-006 (sv)

4.



5.



[www.HAKI.com](http://www.HAKI.com)

## Allmän information och föreskrifter



**Informationen och föreskrifterna i detta dokument gäller alla HAKI produkter och ska alltid läsas tillsammans med den tekniska dokumentationen för varje produkt.**



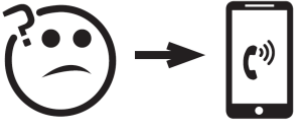






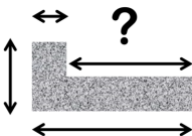
### Allmänt



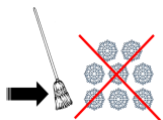

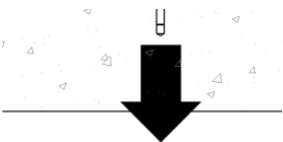



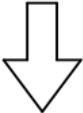

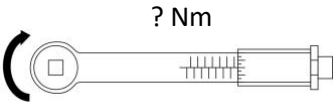
- Kontrollera alltid produktens skick innan användning
- Om du känner dig osäker ska du alltid kontakta HAKI
- Använd aldrig skadade eller rostiga komponenter
- HAKI produkter och system tillhandahåller tillfälligt skydd under byggarbete.
- HAKI produkter är INTE testade eller avsedda att:
  - stå emot yttre påverkan från alla fordon
  - användas för avskärmning av allmänheten
  - förvara bulkgods.




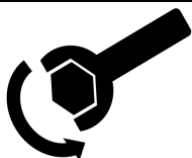
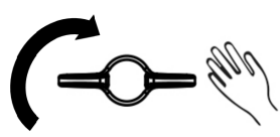
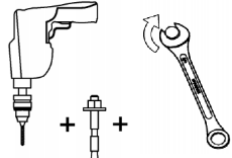

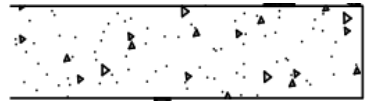
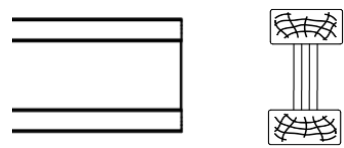
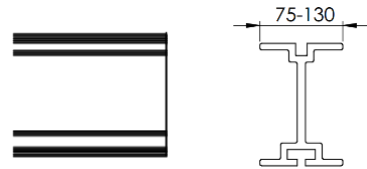
### Se alltid till att planera arbetet

- Skaffa dig en uppfattning om platsen och om det finns permanenta eller temporära riskfyllda konstruktioner i närheten.
- Notera mått, hur platsen är beskaffad och vilka möjligheter det finns att ta sig in och ut.
- Undersök både vilka fallrisker det finns för installatören och vilken risk eventuellt nedfallande objekt kan utgöra för personer och egendom nedanför.
- De identifierade riskerna ska även beaktas vid demontering.
- HAKI rekommenderar starkt att man rådgör med fackman vid arbete på högre höjd om det råder minsta osäkerhet kring säkerhet för installatören eller någon annan.
- Observera komponentens vikt som anges i den tekniska dokumentationen och försäkra dig om att rätt utrustning för hantering av denna finns tillgänglig.
- Säkerställ att det utförs riskanalys lokalt på anläggningen samt att övriga anvisningar för tillvägagångssätt följs.

|  |
|--|
| <b>Val av fästanordningar</b>  |
| <ul style="list-style-type: none"> <li>• Alla fästanordningar ska bedömas lämpliga för den plats där de ska användas.</li> <li>• Allt – materialtyp och tjocklek, närhet till kanter, grad av integrering, närhet till andra fästanordningar – påverkar styrkan i fästanordningen. Läs tillverkarens instruktioner för hantering av fästanordningar och begränsning.</li> <li>• Måtten för installering samt belastningskapacitet ska bedömas av tillverkaren till fästanordningarna i varje enskilt fall.</li> <li>• Uppsök fackman för rådgivning om fästanordningar om du är osäker.</li> </ul> |
| <b>Vid inklädnad med finmaskigt nät</b>  |
| <ul style="list-style-type: none"> <li>• Observera att inklädnad med finmaskigt nät (t.ex. på skyddsräcken eller säkerhetsnät) ökar belastningen från vinden på stödkonstruktionerna.</li> <li>• Det är viktigt att rådgöra med fackman innan användning av den typen av nät.</li> </ul>   |
| <b>Väder</b>   |
| <ul style="list-style-type: none"> <li>• HAKI produkter och system kan påverkas negativt av kraftig vind. Observera produktens begränsningar i den tekniska dokumentationen och vidta eventuella åtgärder. Kontakta HAKI om du är osäker.</li> <li>• Om du är osäker är det viktigt att du avbryter arbetet och vidtar nödvändiga skyddsåtgärder.</li> <li>• Alla säkerhetssystem ska hållas fria från is och snö.</li> </ul>  |
| <b>Kontroller</b>  |
| <ul style="list-style-type: none"> <li>• Alla installerade system ska kontrolleras minst var 7:e dag av en fackman som kan gå i god för att de fortfarande är intakta och att det inte finns några tecken på brist i funktionen.</li> <li>• Dessa kontroller bör registreras i ett protokoll på plats.</li> <li>• Om kontrollen visar att någon komponent är defekt ska denna bytas ut omedelbart.</li> </ul>  |
| <b>Belastning</b>  |
| <ul style="list-style-type: none"> <li>• Alla HAKI produkter som utsätts för belastning eller våld, ska kontrolleras i syfte att säkerställa att de fortfarande tillhandahåller avsedd skyddsfunktion. Om detta innebär att produkten måste demonteras behöver du säkerställa att det finns ett annat skydd.</li> <li>• Systemet ska då genomgå fullständig besiktning, ev. defekta komponenter ska bytas ut, och installationen ska av en expert bedömas vara i skick för fortsatt användning.</li> </ul>   |
| <b>Förvaring</b>   |
| <ul style="list-style-type: none"> <li>• HAKI rekommenderar användning av vertemax egna lösningar för transport och förvaring.</li> <li>• Observera gränsvärden för lyft och belastning.</li> <li>• Alla komponenter ska förvaras på ett sätt som begränsar negativ påverkan från omgivningen, exempelvis på grund av väder eller korrosiva ämnen.</li> </ul>  |
| <b>Spårbarhet</b>  |
| <ul style="list-style-type: none"> <li>• Alla HAKI produkter går att spåra.</li> </ul>   |

| Nyckel |   |   |
|--------|---|---|
|        | Symbol  | Betydelse   |
| 1.     |    | Tekniska data   |
| 2.     |    | Gå in på <a href="http://www.HAKI.com">www.HAKI.com</a> om du är osäker |
| 3.     |    | Ring HAKI på +44 (0)1227 711072 om du är osäker                         |
| 4.     |    | Gör alltid en kontroll  |
| 5.     |   | Fallrisk  |
| 6.     |  | Gör så här  |
| 7.     |  | Gör inte så   |
| 8.     |  | Varning!  |
| 9.     |  | Återvinn skadat material  |
| 10.    |  | Rekommenderat avstånd   |

|     |   |  |
|-----|---|--|
| 11. |    | Säkra dig mot fall   |
| 12. |    | Använd skydd för att förhindra att ev. utrustning faller ner och orsakar skada |
| 13. |    | Skyddsnet - Håll fritt från snö  |
| 14. |    | Skjuvbelastning  |
| 15. |   | Dragbelastning   |
| 16. |  | Momentbelastning   |
| 17. |  | Maximal vindbelastning   |
| 18. |  | Kontrollera varje vecka  |
| 19. |  | Sätt i   |
| 20. |  | Installera   |
| 21. |  | Momentnyckel och inställning   |

|     |   |                                       |
|-----|---|---------------------------------------|
| 22. |    | Spårskruvmejsel                       |
| 23. |    | Stjärnmejsel                          |
| 24. |    | Spänn åt                              |
| 25. |    | Lossa                                 |
| 26. |   | Spänn åt för hand                     |
| 27. |  | Borra och välj lämplig fästeanordning |
| 28. |  | Golv/allmänt                          |
| 29. |  | Betongskiva/golv                      |
| 30. |  | Träbalk                               |
| 31. |  | Aluminiumbalk                         |