

TILLÄGGSINSTRUKTION HAKI TRALL



Viktig information

HAKIs produktansvar och monteringsinstruktioner gäller endast för ställningar som enbart innehåller komponenter tillverkade och levererade av HAKI.

HAKIs typkontrollintyg gäller endast för ställningar med vilkas material, dimensioner och utförande överensstämmer med det granskade underlaget.

HAKIs systemställningar får inte byggas med inblandning av komponenter eller sammankopplas med ställning av annat fabrikat än HAKI utan att en särskild utredning om bärformågan har gjorts. Normal komplettering av ställning med ställningsrör och godkända kopplingar möter dock inga hinder.

Att blanda komponenter från olika leverantörer kan göra försäkringsskyddet ogiltigt.

HAKI förbehåller sig rätten till löpande tekniska förändringar.

De senaste versionerna av HAKI monteringsinstruktioner kan laddas ner från HAKIs hemsida, www.HAKI.se.

För ställningskonstruktioner som ej omfattas av denna monteringsinstruktion, kontakta HAKIs tekniska avdelning.

Krav för att uppföra, använda och nedmontera ställning finner man i AFS 2013:4.

Faktaruta

1000 N = 1 kN ~ 100 kg

10 N ~ 1 kg

Alla mått anges i mm

Trad Trallställning

Benämning	Kod	Art.nr	Vikt
-----------	-----	--------	------

Fotlist i trä hak

FL 3300x150x32 för fotlistbeslag
7161006 og 7161012

FL 3300x150x32

2025331

5,6


Fotlistbeslag


LF 70

7161006

1,0

LF 70 Kort

7161012

0,7

Trall plastnara

1400 - Lastklass 5 (4,5 kN/m²)
1950 - Lastklass 4 (3,0 kN/m²)

1400x490x56

2021141

10,0

1950x490x56

2021201

14,2


Trall

1400 Lastklass 6 (6,0 kN/m²)
1950 Lastklass 5 (4,5 kN/m²)

1400x485x60

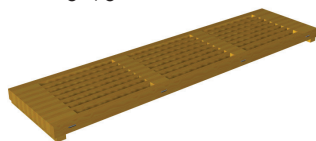
2021150

14,0

1950x485x60

2021198

19,0


Skyddsräcksram GFLH

Med fjäderlås

700

7052071

3,9

Oktagon 28 mm

770

7052076

4,1

Förhöjd 26 mm

1050

7052108

5,0

Vid inplankning med trätrall

1250

7052125

5,8

1550

7052155

6,7

1655

7052165

7,5

2050

7052205

8,3

2550

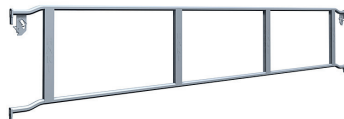
7052256

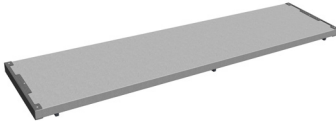


9,4

3050

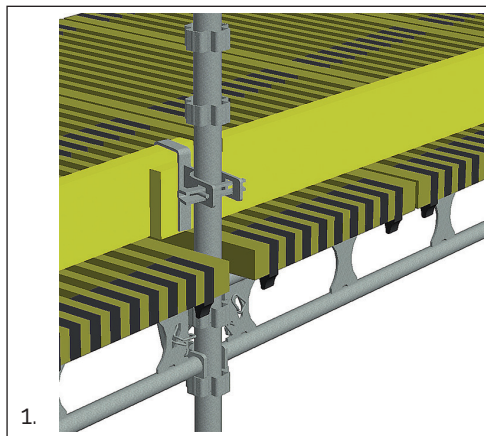
7052305

11,5



Benämning	Kod	Art.nr	Vikt
Komposittrall	1400x490	2021411	8,0
1400 - Lastklass 5 (4,5 kN/m ²)	1950x490	2021409	11,5
1950 - Lastklass 4 (3,0 kN/m ²)			
			
Trallås Komposit		2021410	0,03
			
Trallås Trätrall			
	lång	7161009	0,6
	kort	7161002	0,6
			

Använd skyddsräcksram förhöjd GFLH eller skyddsgrind med nät SGF vid inplankning med trall.



Det är mycket viktigt att alla komponenter i HAKI systemet låses löpande under montering. Detta görs på följande sätt:

Balkar och skyddsräcken låses med fjäderlåset.

Trall utav trä eller komposit låses med HAKI träfotlist i kombination med LF 70.

Det är viktigt att trallen låses i bakkant för att säkerställa att inte vippning kan ske vid belastning samt att trallen kan komma ur sitt läge vid användning.

Där inte träfotlist kan monteras som låsning (tillexempel vid entré från utvändigt-trappa) skall trallen låsas med najtråd.

Användning av HAKI AL fotlist eller liknande produkter är inte tillåtet som låsning.

Tvärgående inplankning med trall 1400 mm vid fackbredd 1250 mm alternativt trall 1950 mm vid fackbredd 1655 mm.



HAKI AB • SE-289 72 Sibbhult, Sweden • Tel +46 44 494 00 • info@haki.se
www.HAKI.se