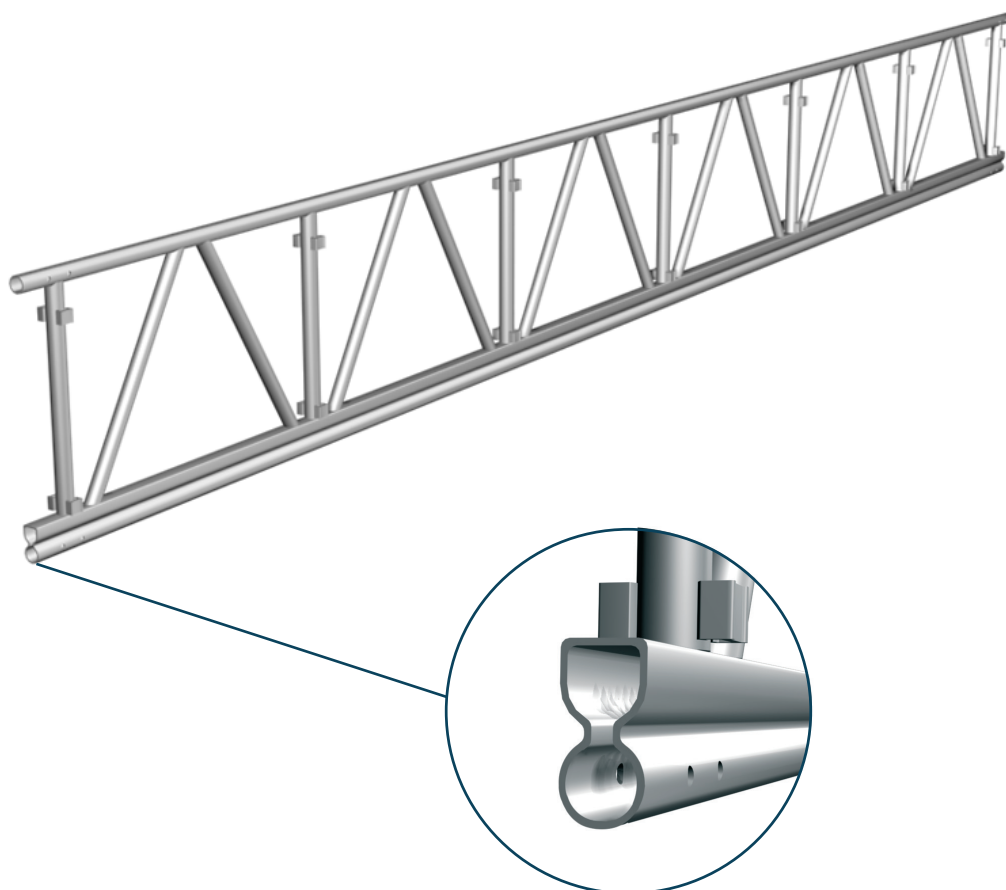


HAKI Fackverksbalk 750 AL



HAKI Fackverksbalk 750 AL är ursprungligen konstruerad för HAKITEC väderskydds- och inklädnadssystem men kan även användas som fackverksbalk i ställningskonstruktion.

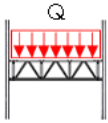
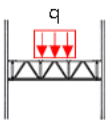
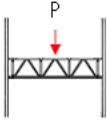
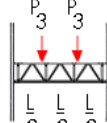
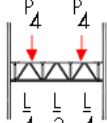
- Optimerad konstruktion
- Balkens specialprofil ger högre styrka
- Byglar för enkelt montage av HAKI Universal skyddsräcksramar som avstyvning
- Momentstyva skarvar med enkla skarvrör och låssprint
- Beräknad enligt EN 12811

Tillåtna belastningar HAKI Fackverksbalk 750 AL som ställningsbalk

Nedanstående belastningar gäller när fackverksbalken används som ställningsbalk.

Fackverksbalken skall avstyvas mot vippning vid infästningarna och minst varannan meter.

Som avstyvning används skyddsräcksram GFL.

						
Stöдавstånd L [m]	Tillåten utbredd last q [kN/m]	Tillåten utbredd last Q [kN]	Tillåten utbredd last q på 0,4L [kN/m]	Tillåten mittpunktslast P [kN]	Tillåtna punktlaster P ₃ [kN]	Tillåtna punktlaster P ₄ [kN]
3	16,9	50,7	28,3	12,9	10,8	10,8
4	13,3	53,2	22,9	12,0	10,0	10,0
5	9,6	48,0	17,6	11,1	9,3	9,3
6	6,7	40,2	12,7	10,5	8,9	8,9
7	5,0	35,0	8,7	9,9	8,5	8,5
8	4,0	32,0	6,7	9,5	8,2	8,2
9	3,2	28,8	5,2	9,0	7,9	7,9
10	2,6	26,0	4,0	8,5	7,7	7,7
11	2,1	23,1	3,3	8,1	7,4	7,4
12	1,8	21,6	2,8	7,8	7,1	7,1
13	1,5	19,5	2,3	7,5	6,7	6,9
14	1,2	16,8	2,0	7,2	6,0	6,6
15	1,0	15,0	1,7	6,9	5,5	6,3
16	0,9	14,4	1,5	6,7	5,1	6,1
17	0,8	13,6	1,3	6,4	4,7	5,9
18	0,7	12,6	1,1	6,1	4,4	5,7
19	0,6	11,4	1,0	5,9	4,1	5,4
20	0,5	10,0	0,9	5,7	3,9	5,1
21	0,5	10,5	0,8	5,5	3,6	4,9

1 kN = 100 kp

Anm.:

Punktlasternas utbredning = 50 mm.

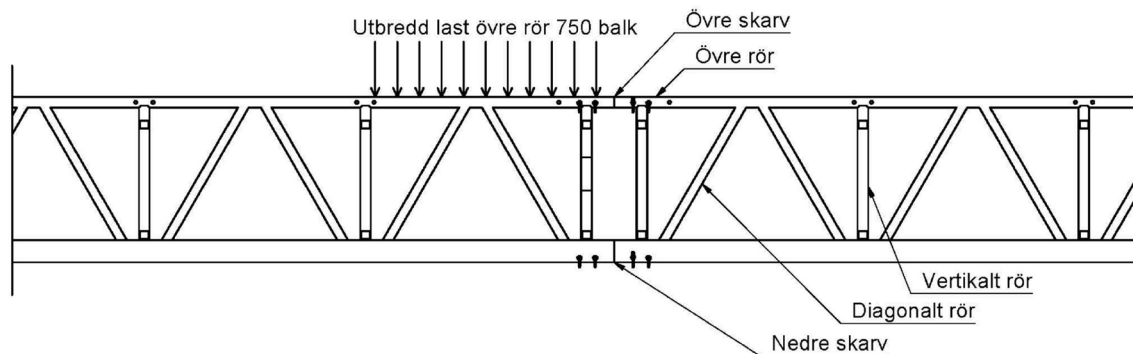
Samtliga lastfall är inkl. balkens egenvikt.

För punktlaster i knutpunkter, kontakta HAKI's tekniska avdelning.

Tillåtna belastningsvärden innefattar säkerhetsfaktor 1,65 (1,5 x 1,1) enligt EN 12811.

Tillåtna belastningsvärden gäller enbart för balkar tillverkad efter 2018.

Tillåtna belastningar HAKI Fackverksbalk 750 AL som ställningsbalk



Tillåtna krafter och moment 750 fackverksbalk med 2m mellan skyddsgrindar			
Rör	Tillåten tryckkraft kN	Tillåten dragkraft kN	Tillåten utbredd last kN/m
Övre rör	43	43	2
Vertikalt rör	30	30	
Diagonalt rör	25	25	
Nedre rör	45	45	
Övre skarv	43	44	
Nedre skarv	60	44	

Tillåtet böjmoment linjärt modellerad balk längre än 12 m = 30 kNm

Tillåtna krafter och moment 750 fackverksbalk med 1m mellan skyddsgrindar			
Rör	Tillåten tryckkraft kN	Tillåten dragkraft kN	Tillåten utbredd last kN/m
Övre rör	59	59	2
Vertikalt rör	30	30	
Diagonalt rör	25	25	
Nedre rör	60	60	
Övre skarv	59	44	
Nedre skarv	60	44	

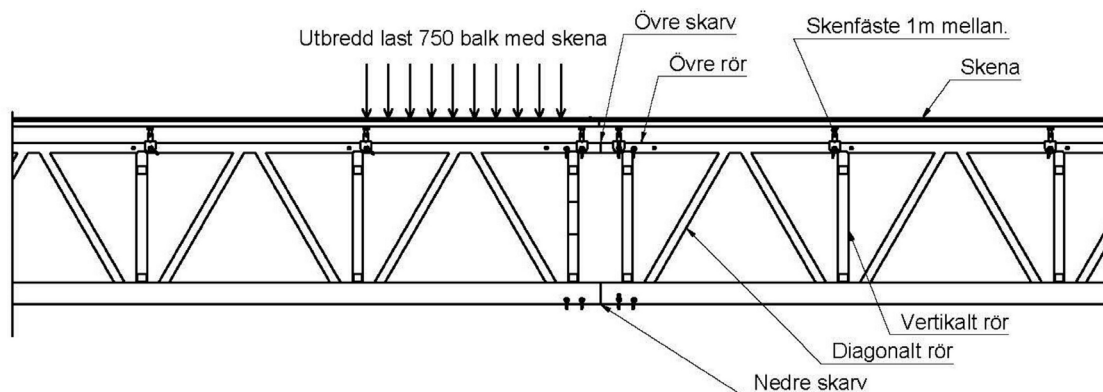
Tillåtet böjmoment linjärt modellerad balk längre än 12 m = 41,3 kNm

Anm.:

Tillåtna belastningsvärden innefattar säkerhetsfaktor 1,65 (1,5 x 1,1) enligt EN 12811.

Tillåtna belastningsvärden gäller enbart för balkar tillverkad efter 2018.

Tillåtna belastningar HAKI Fackverksbalk 750 AL som väderskyddsbalk med kederskena



Tillåtna krafter och moment 750 fackverksbalk med skena och 2m mellan skyddsgrindar			
Rör	Tillåten tryckkraft kN	Tillåten dragkraft kN	Tillåten utbredd last kN/m
Övre rör	59	59	2
Vertikalt rör	30	30	
Diagonalt rör	25	25	
Nedre rör	60	60	
Övre skarv	59	44	
Nedre skarv	60	44	

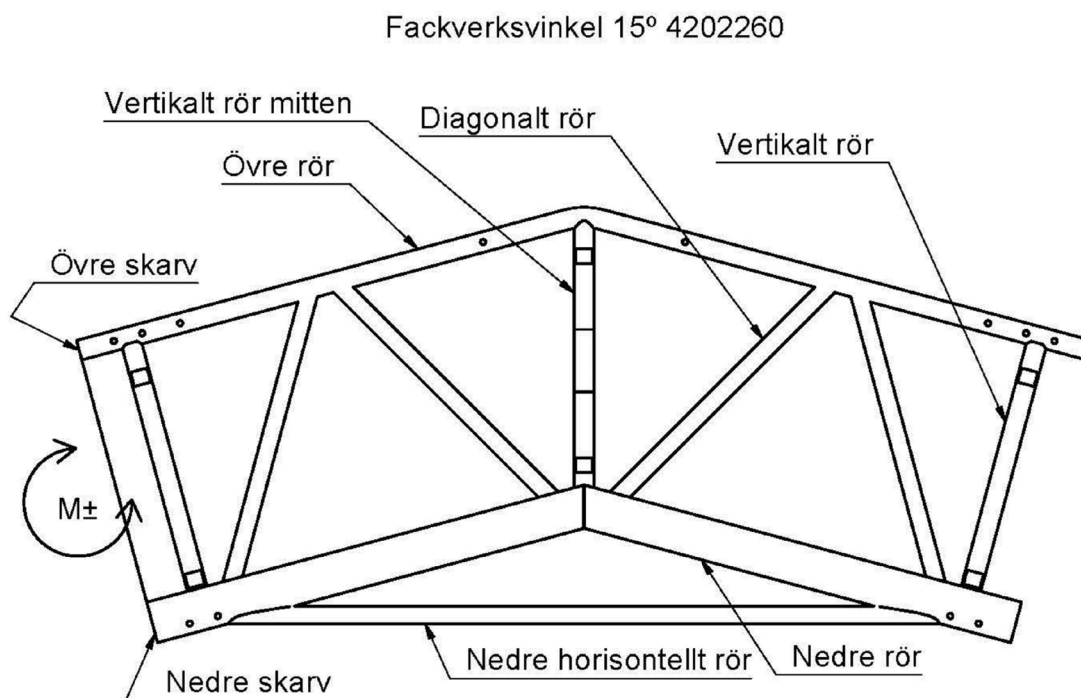
Tillåtet böjmoment linjärt modellerad balk längre än 12 m = 41,3 kNm

Anm.:

Tillåtna belastningsvärden innefattar säkerhetsfaktor 1,65 (1,5 x 1,1) enligt EN 12811 och EN 14508.

Tillåtna belastningsvärden gäller enbart för balkar tillverkad efter 2018.

Tillåtna belastningar HAKI 750 Fackverksvinkel 15° AL



Tillåtna krafter och moment 750 fackverksvinkel 15°				
Rör	Tillåten tryckkraft kN	Tillåten dragkraft kN	Tillåten utbredd last kN/m	Tillåtet moment kNm
Övre rör	58	44	2	
Vertikalt rör	40	40	0	
Diagonalt rör	25	25	0	
Nedre rör	60	45	2	
Nedre horisontellt rör	25	25	0	
Övre skarv	58	44	0	
Nedre skarv	60	44	0	
Fackverksvinkel 15°			2	+40,7 / -40,7

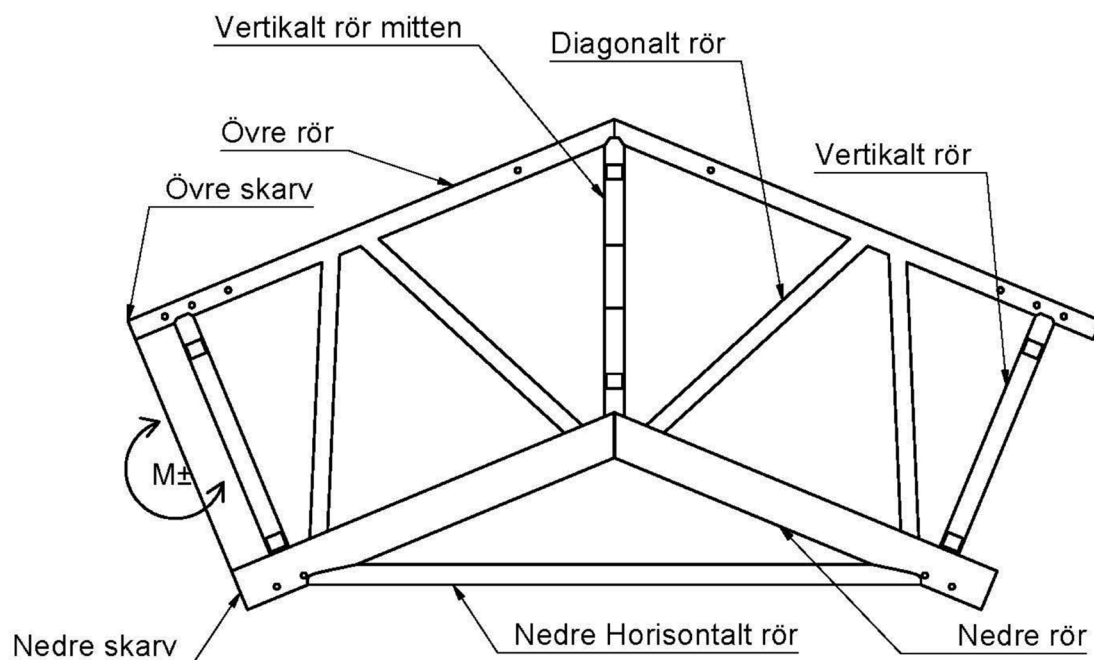
Anm.:

Tillåtna belastningsvärden innefattar säkerhetsfaktor 1,65 (1,5 x 1,1) enligt EN 12811 och EN 14508.

Tillåtna belastningsvärden gäller enbart för balkar tillverkad efter 2018.

Tillåtna belastningar HAKI 750 Fackverksvinkel 22,5° AL

Fackverksvinkel 22,5° 4202261



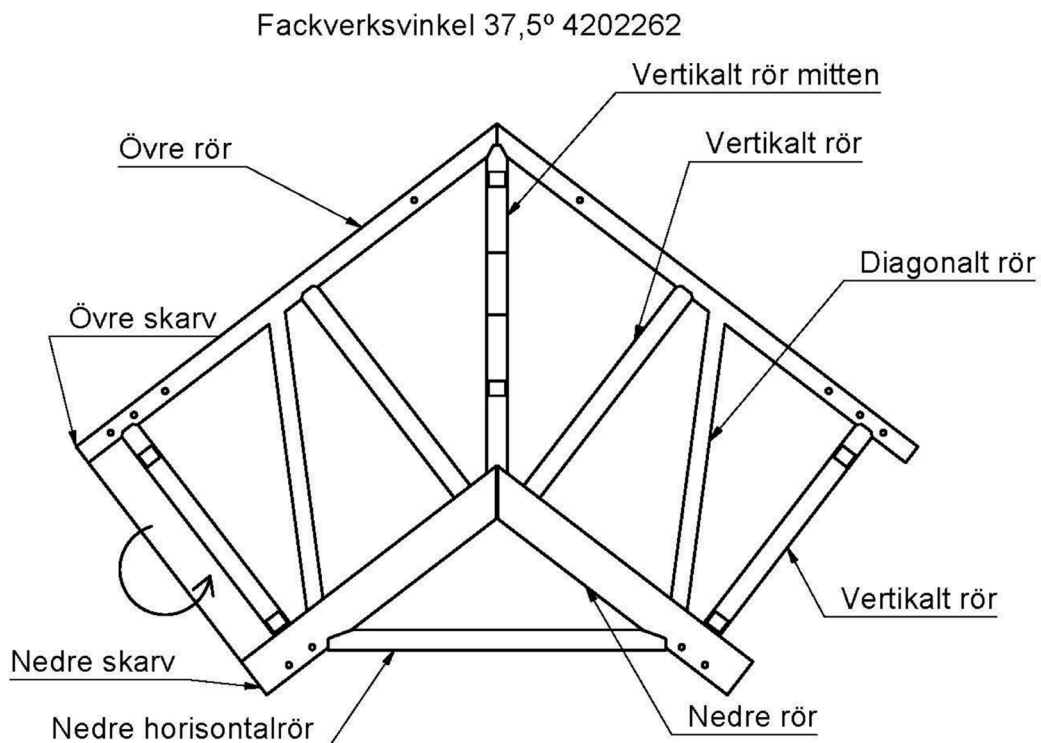
Tillåtna krafter och moment 750 fackverksvinkel 22,5°				
Rör	Tillåten tryckkraft kN	Tillåten dragkraft kN	Tillåten utbredd last kN/m	Tillåtet moment kNm
Övre rör	55	44	2	
Vertikalt rör	40	40	0	
Diagonalt rör	25	25	0	
Nedre rör	60	45	2	
Nedre horisontellt rör	25	25	0	
Övre skarv	55	44	0	
Nedre skarv	60	44	0	
Fackverksvinkel 22,5°			2	+38,8 / -38,8

Anm.:

Tillåtna belastningsvärden innefattar säkerhetsfaktor 1,65 (1,5 x 1,1) enligt EN 12811 och EN 14508.

Tillåtna belastningsvärden gäller enbart för balkar tillverkad efter 2018.

Tillåtna belastningar HAKI 750 Fackverksvinkel 37,5° AL



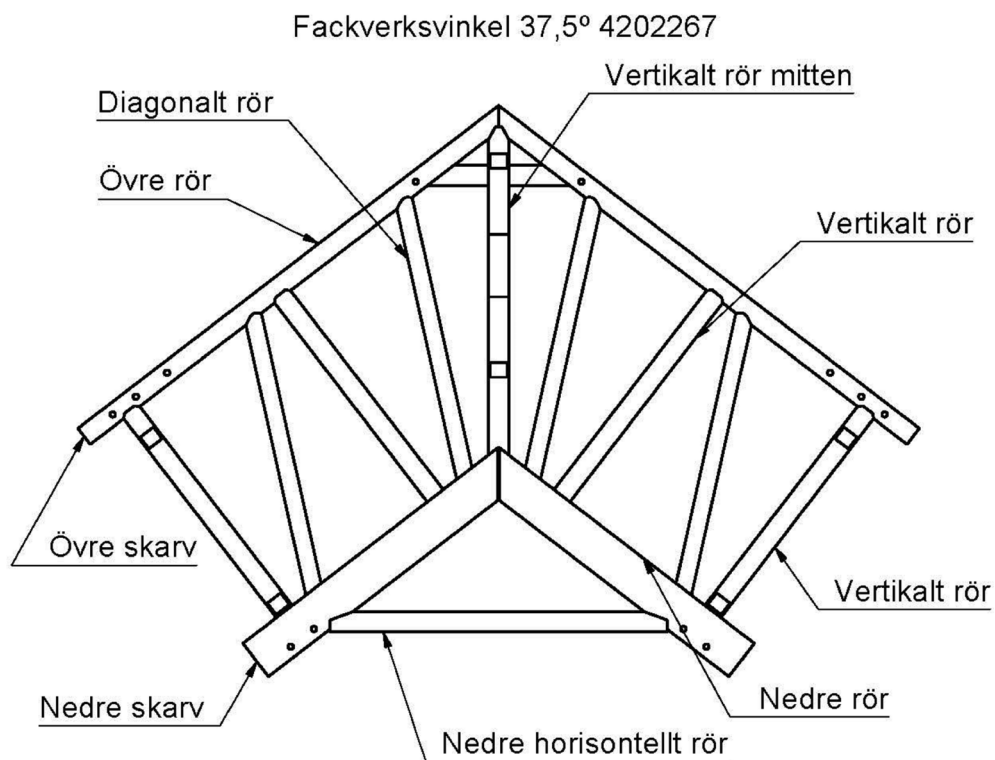
Tillåtna krafter och moment 750 fackverksvinkel 37,5°				
Rör	Tillåten tryckkraft kN	Tillåten dragkraft kN	Tillåten utbredd last kN/m	Tillåtet moment kNm
Övre rör	37	37	2	
Vertikalt rör	40	40	0	
Diagonalt rör	25	25	0	
Nedre rör	60	45	2	
Nedre horisontellt rör	25	25	0	
Övre skarv	40	44	0	
Nedre skarv	60	44	0	
Hela fackverksvinkeln			2	+26 / -26

Anm.:

Tillåtna belastningsvärden innefattar säkerhetsfaktor 1,65 (1,5 x 1,1) enligt EN 12811 och EN 14508.

Tillåtna belastningsvärden gäller enbart för balkar tillverkad efter 2018.

Tillåtna belastningar HAKI 750 Fackverksvinkel 37,5° AL



Tillåtna krafter och moment 750 fackverksvinkel 37,5°				
Rör	Tillåten tryckkraft kN	Tillåten dragkraft kN	Tillåten utbredd last kN/m	Tillåtet moment kNm
Övre rör	53	44	2	
Vertikalt rör	30	30	0	
Diagonalt rör	20	20	0	
Nedre rör	60	45	2	
Nedre horisontellt rör	20	20	0	
Övre skarv	53	44	0	
Nedre skarv	60	44	0	
Fackverksvinkel 37,5°			2	+37 / -37

Anm.:

Tillåtna belastningsvärden innefattar säkerhetsfaktor 1,65 (1,5 x 1,1) enligt EN 12811 och EN 14508.

Tillåtna belastningsvärden gäller enbart för balkar tillverkad efter 2018.



HAKI AB • SE-289 72 Sibbhult, Sweden • Tel +46 44 494 00 • info@haki.se • www.HAKI.se